

Minebea

Hybrid Stepping Motor with Encoder (IG series)

型式 Model	モータサイズ Motor Size (mm)	ステップ角 Step Angle (deg)	ドライブ方式 Drive Sequence	定格電流 Rated Current (A)	巻線抵抗 Resistance (Ohms)	ホールディングトルク Holding Torque (mNm)	インダクタンス Inductance (mH)	ロータイナーシャ Rotor Inertia (g · cm ²)	ディテントトルク Detent Torque (mNm)	質量 Mass (g)
A17PMK049U	□ 42×34	1.8	UNI-POLAR	1.0	3.2	200	3.2	37	11.0	210
A17PMK342U	□ 42×38	1.8	UNI-POLAR	1.4	2.0	250	2.5	50	11.3	260
A17PMK142U	□ 42×42	1.8	UNI-POLAR	1.4	2.3	280	3.2	62	11.8	310
A17PMK442U	□ 42×48	1.8	UNI-POLAR	1.4	2.8	400	3.4	75	16.7	360
A17PMK049B	□ 42×34	1.8	BI-POLAR	0.7	6.4	270	12.8	37	11.0	210
A17PMK342B	□ 42×38	1.8	BI-POLAR	0.9	4.0	310	9.9	50	11.3	260
A17PMK142B	□ 42×42	1.8	BI-POLAR	1.0	4.6	380	12.9	62	11.8	310
A17PMK442B	□ 42×48	1.8	BI-POLAR	0.9	5.6	500	13.6	75	16.7	360

■ 一般仕様 General Specifications

静止角度誤差	Step Accuracy	±5%
温度上昇	Temperature Rise	80°C MAX
使用周囲温度	Ambient Temperature Range	-10°C ~ +50°C
絶縁抵抗	Insulation Resistance	100M Ω MIN. DC 500V
絶縁耐力	Dielectric Strength	AC 500V 1min

□ 42 mm (A17PM)

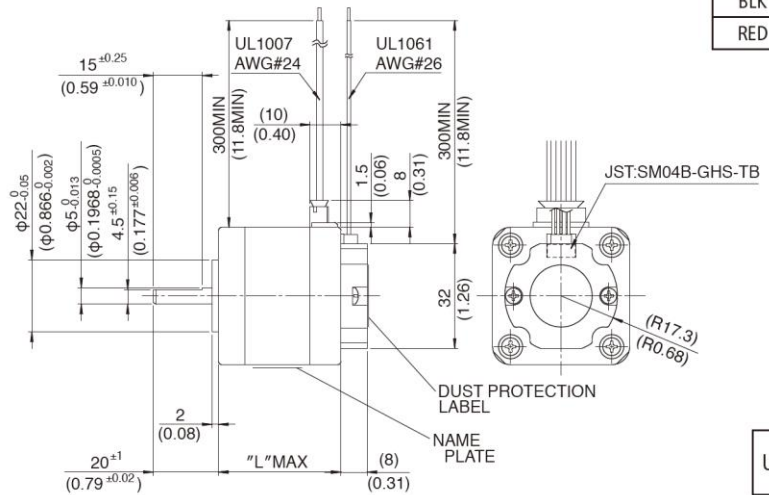
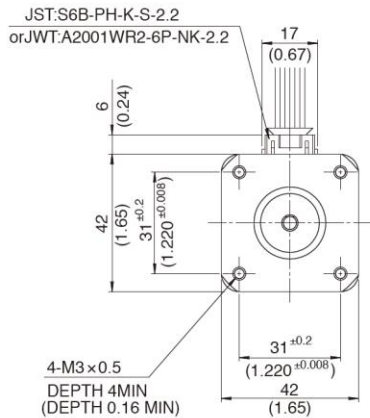
MODEL	"L"
A17PMK049x	34 (1.34)
A17PMK342x	38 (1.50)
A17PMK142x	42 (1.65)
A17PMK442x	48 (1.89)

• LEAD WIRE SIDE (FOR MOTOR)
 [HSG] JST: PHR-6
 or JTW: A2001H02-6P
 [PIN] JST: SPH-002T-P0.5S
 or JTW: A2001T0P-2

• LEAD WIRE SIDE (FOR ENCODER)
 [HSG] JST: GHR-04V-S
 [PIN] JST: SSSL-002T-P0.2

FOR ENCODER

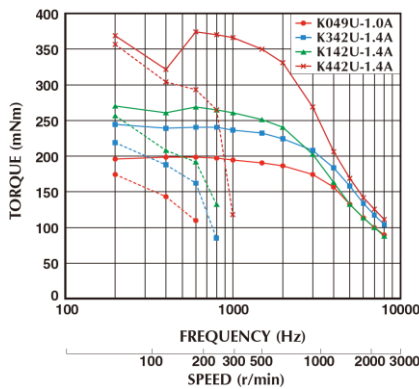
LW COLOR	SIGNAL
BRN	CHB
WHT	CHA
BLK	GND
RED	Vcc



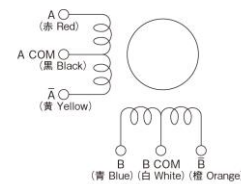
UNIT: mm (inch)

□ 42 mm (A17PM)

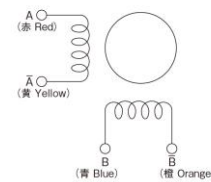
Model No: A17PMK049U, K342U, K142U, K442U (ユニポラ)
 Driver: Chopper Dual
 Supply Voltage: 24.0 (Volt)



■ ユニポラ結線図 UNI POLAR Wiring Connection Diagram



■ バイポラ結線図 BI POLAR Wiring Connection Diagram



Minebea

Hybrid Stepping Motor with Encoder (IG series)

■ エンコーダー特性 Encoder Characteristics

項目	ITEM	規格 SPECIFICATIONS
エンコーダタイプ	ENCODER TYPE	INCREMENTAL
検出方法	DETECTION METHOD	REFLECTIVE SURFACE
出力信号	OUTPUT SEAL	A, B (TWO CHANNEL) TTL COMPATIBLE
分解能	RESOLUTION	400 CPR
電源電圧	SUPPLY VOLTAGE	DC 2.7V to 5.5V
出力電圧 (ハイレベル)	OUTPUT VOLTAGE (High Level)	VCC x 0.8V MIN.
出力電圧 (ローレベル)	OUTPUT VOLTAGE (Low Level)	0.4V MAX.
出力波形	WAVE FORM	RECTANGLE WAVE
応答周波数	COUNT FREQUENCY	60 kHz MAX.

■ 出力波形図 Output Wave Form

